

PATENT ABSTRACTS OF JAPAN

(11)Publication number : 10-333591

(43)Date of publication of application : 18.12.1998

(51)Int.Cl.

G09F 9/00
G02F 1/1335

(21)Application number : 09-142514

(71)Applicant : ICHIKOH IND LTD

(22)Date of filing : 30.05.1997

(72)Inventor : KIMURA YUKIYA

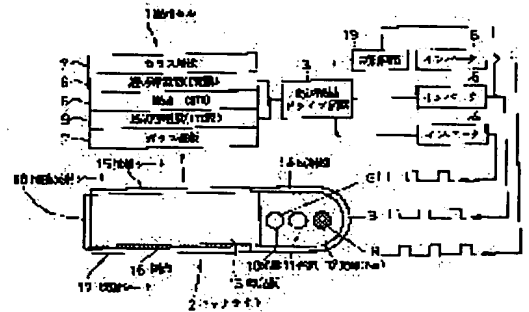
(54) BACK LIGHT FOR COLOR LIQUID CRYSTAL DISPLAY DEVICE

(57)Abstract:

PROBLEM TO BE SOLVED: To improve the falling characteristic of a red color, to prevent the gradation of color and to improve the luminance by making a rare gas electrostatic discharge tube of at least a red (R) color light source among three primary color light sources.

SOLUTION: A silver mirror surface having a high reflectivity is formed in the inner surface of a reflection mirror 14 in order to efficiently introduce the light beams from light sources 10 to 12 into a light transmission plate 13 and not to leak the beams to the external. Cold cathode tubes are used for light sources 10 and 11 for green (G) and blue (B) colors. For a red (R) color, a neon tube is used for a 'rare gas electrostatic discharge tube'. A neon tube is easily formed.

Therefore, the light source having the diameter to be approximately same as the cold cathode tube which is easily formed can be formed and is easily arranged in the mirror 14. The falling characteristic of the source 12 is made smaller similar to the other green (G) 10 and the blue (B) 11 color sources because a neon tube is used for the source 12. Thus, no red color is overlapped on the other colors even though the duty ration of the light emitting pulses is made to 1/3 of the maximum, the color gradation is prevented and the luminance is improved.



LEGAL STATUS

[Date of request for examination]

[Date of sending the examiner's decision of rejection]

[Kind of final disposal of application other than the examiner's decision of rejection or application converted registration]

[Date of final disposal for application]

[Patent number]

[Date of registration]

[Number of appeal against examiner's decision of rejection]

[Date of requesting appeal against examiner's decision of rejection]

[Date of extinction of right]

THIS PAGE BLANK (USPTO)

(51)Int.Cl. ⁹	識別記号	F I
G 0 9 F 9/00	3 3 7	G 0 9 F 9/00 3 3 7 D
G 0 2 F 1/1335	5 3 0	G 0 2 F 1/1335 5 3 0

審査請求 未請求 請求項の数3 O L (全 5 頁)

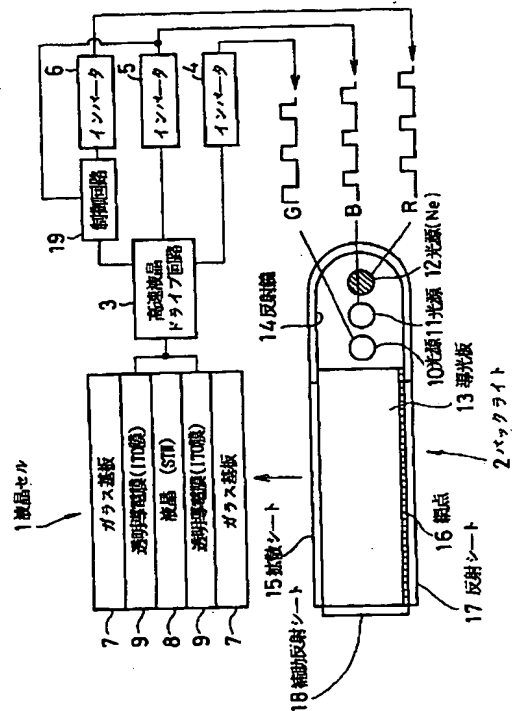
(21)出願番号	特願平9-142514	(71)出願人	000000136 市光工業株式会社 東京都品川区東五反田5丁目10番18号
(22)出願日	平成9年(1997)5月30日	(72)発明者	木村 超也 神奈川県伊勢原市板戸80番地 市光工業株式会社伊勢原製造所内
		(74)代理人	弁理士 三好 秀和 (外8名)

(54)【発明の名称】 カラー液晶表示装置用のバックライト

(57)【要約】

【課題】 バックライトにおける光源の立下がり特性に起因した問題点を解決することができる構造を提供する。

【解決手段】 光源10、11、12のうち、少なくとも赤(R)色光源12が希ガス放電管(ネオン管)であるため、赤色の立下がり特性が良く、発光パルスのデューティー比を最大の1/3にしても他の色との重なりが生じない。従って、色ぼけを防止できると共に輝度の向上を図ることができる。



(2)

2

【特許請求の範囲】

【請求項1】 一枚の導光板の少なくとも一端面に順次周期的にパルス発光する3原色の独立した光源を配置し且つ液晶セルにカラーフィルターを使用しないカラー液晶表示装置用のバックライトであって、前記光源のうち、少なくとも赤(R)色光源が希ガス放電管であることを特徴とするカラー液晶表示装置用のバックライト。

【請求項2】 請求項1記載のカラー液晶表示装置用のバックライトであって、希ガス放電管がネオン管であることを特徴とするカラー液晶表示装置用のバックライト。

【請求項3】 請求項1又は請求項2記載のカラー液晶表示装置用のバックライトであって、緑(G)色光源及び青(B)色光源が冷陰極管で且つ色光がそれぞれの蛍光体から発光されることを特徴とするカラー液晶表示装置用のバックライト。

【発明の詳細な説明】

【0001】

【発明の属する技術分野】 この発明は、カラー液晶表示装置用のバックライトに関する。

【0002】

【従来の技術】 近年、パーソナルコンピュータ等のOA機器やテレビ等の家電のディスプレイに、カラー液晶表示装置が使用されている。この種のカラー液晶表示装置として、TFT方式のカラー液晶表示装置が広く知られている。すなわち、3原色(赤(R)色・緑(G)色・青(B)色)に対応したカラーフィルタと、薄膜トランジスター(TFT)を備えたカラー液晶セルに、白色光源のバックライトを組み合わせて、各カラーフィルタに対応する液晶をドライブ回路により開いて光を透過させて、赤(R)色・緑(G)色・青(B)色の組み合わせによるモザイク混色が得られる構造になっている。

【0003】 このようなTFT方式のカラー液晶表示装置は、鮮明なフルカラー画像が得られる反面、各画素(液晶セル)にカラーフィルタと薄膜トランジスターが必要のため、液晶セルの製造に非常に微細な加工が要求されると共に、カラーバランス調整が困難であるなどの問題点もある。

【0004】 そこで、最近では、カラーフィルタや薄膜トランジスターを必要としないモノクロ液晶セルに3原色バックライトを組み合わせたカラーフィルタレスのカラー液晶表示装置が提案されている(例えば、特開平7-281647号公報参照)。すなわち、3原色の光源を順次周期的にパルス発光させ、その発光する色と同タイミングで液晶を開くことにより、赤(R)色・緑(G)色・青(B)色の組み合わせによる残像混色が得られるようになっている。

【0005】

【発明が解決しようとする課題】 しかしながら、このよ

うなカラーフィルタレスのカラー液晶表示装置にあっては、液晶セルの制御に関する提案は、多くされているものの、バックライトに関する実用的な提案はあまりない。例えば、赤(R)色・緑(G)色・青(B)色の光源を冷陰極管にすると、特に赤(R)色光源の立上がり及び立下がり特性(以下、立下がり特性)が悪いため、各パルス発光のデューティー比を最大の1/3にすると、赤色が他の色と重なってしまい色ぼけを生じる。そのため、色ぼけを解消するために、デューティー比を1/3より小さくする必要があり、輝度の低下を余儀なくされている。このような光源の立下がり特性に起因した問題点に対する実用的解決策は、未だ提案されていない。

【0006】 この発明は、このような従来の技術に着目してなされたものであり、バックライトにおける光源の立下がり特性に起因した問題点を解決することができる構造を提供するものである。

【0007】

【課題を解決するための手段】 請求項1記載の発明は、一枚の導光板の少なくとも一端面に順次周期的にパルス発光する3原色の独立した光源を配置し且つ液晶セルにカラーフィルターを使用しないカラー液晶表示装置用のバックライトであって、前記光源のうち、少なくとも赤(R)色光源が希ガス放電管である。

【0008】 請求項1記載の発明によれば、少なくとも赤(R)色光源が希ガス放電管であるため、赤色の立下がり特性が良く、発光パルスのデューティー比を最大の1/3にしても他の色との重なりが生じない。従って、色ぼけを防止できると共に輝度の向上を図ることができる。

【0009】 請求項2記載の発明は、希ガス放電管がネオン管である。

【0010】 請求項2記載の発明によれば、希ガス放電管が成形容易なネオン管であるため、冷陰極管と略同径の光源を形成することができ、反射鏡内への配置が容易である。

【0011】 請求項3記載の発明は、緑(G)色光源及び青(B)色光源が冷陰極管で且つ色光がそれぞれの蛍光体から発光されるものである。

【0012】 請求項3記載の発明によれば、緑色及び青色が各冷陰極管の蛍光体から発色されるため、発色用に設けられる光源側のカラーフィルタを無くすことができ、部品点数の低減を図ることができる。

【0013】

【発明の実施の形態】 以下、この発明の好適な実施形態を図1及び図2に基づいて説明する。

【0014】 この実施形態に係るカラー液晶表示装置用は、図1に示すように、液晶パネルの1画素を形成する液晶セル1と、バックライト2と、高速液晶ドライブ回路3と、インバータ4、5、6とから構成されている。

【0015】液晶セル1は、2枚のガラス基板7の間に液晶(STN)8を封入し、その液晶8をマトリクス状に配置した透明導電膜(ITO膜)9を介してON-OFFする既知のものを使用可能である。この液晶セル1は、モノクロ用で、カラーフィルタや薄膜トランジスタが不要なため、構造が簡単である。

【0016】液晶セル1の透明導電膜(ITO膜)9は、高速液晶ドライブ回路3に接続されている。また、この高速液晶ドライブ回路3は、3原色(赤(R)色・緑(G)色・青(B)色)の3つの端子を有し、赤(R)色光源12用の端子は、制御回路19を介してインバータ6に接続され、他の青(B)色光源11及び緑(G)色光源10用の各端子は、それぞれのインバータ4、5と接続されている。制御回路19は、赤(R)色光源12の温度特性を制御するものである。インバータ4、5、6の出力端子は、バックライト2における各光源10、11、12の一端に接続され、光源10、11、12の他端は、接地されている。

【0017】バックライト2は、1枚の導光板13と、反射鏡14と、3つの光源10、11、12と、拡散シート15と、網点(ドットパターン)16と、反射シート17と、補助反射シート18とから構成されている。

【0018】導光板13は、六面が平滑透明面である透明樹脂の板又は成形品を用いることができる。透明樹脂としては、アクリル板、ポリエステル板、塩化ビニル板等が好適である。導光板13の一端面(光入射面)の断面積(即ち、厚み)は、光源10、11、12から有効に光を導入する重要な要因であり、厚い程効率が良く、多くの光量を導光板13内に入射できるが、厚すぎるとスペースをとり、電子機器の軽量小型化に反するし、光のロスにもつながる。この実施形態のバックライト2は、導光板13が1枚で済むため、構造簡単で装置の小型化・薄型化を図る上で有利である。

【0019】導光板13の裏面(反液晶セル1側の面)に印刷されているのが白の網点16である。網点16は、光を散乱させるためのものであり、高屈折率を有するフィラーを有機樹脂に混合したインクをドット状に印刷したものである。この網点16は、光源10、11、12及び補助反射シート18から遠くなるほど(中央位置に近づくほど)、面密度が増大しており、輝度の均一化に寄与している。

【0020】反射鏡14は、導光板13の一端面に取付けられている。この反射鏡14は、一端面側に開口した断面湾曲形状をしている。反射鏡14の内面には、光源10、11、12からの光を効率良く導光板13の中に導入し、外部に漏らさないようにするために、高反射率を有する銀鏡面が形成されているが、合成樹脂(例えばPET)に白色材などを練り込んでなる反射部材も良い。また、反射鏡14は、図2に示すような直線状に限らず、L字状に形成しても良い。この場合、反射鏡14

の開口は、導光板13の二端面に夫々開口することは勿論である。

【0021】光源10、11、12は、緑(G)色用及び青(B)色用としては、冷陰極管を用い、赤(R)色用としては、「希ガス放電管」としてのネオン(Ne)管を用いる。ネオン管は、成形容易で、冷陰極管と略同径の光源を形成することができ、反射鏡14内への配置が容易である。緑(G)色光源10及び青(B)色光源11は、冷陰極管の内面に塗布した蛍光体自体が発光して緑及び青の純色が表示されるもので、カラーフィルタが不要である。また、この光源10、11、12は、液晶の駆動タイミングに同期したパルス周期で連続点灯するもので、光シャッター等も不要である。

【0022】3原色が人間の目の明るさを感じる割合、即ち輝度の視覚実験により3原色の赤(R)・緑(G)・青(B)が1.5:3.5:1となるようにインバータ4、5、6で調整されている。そのため、CIE(Commission Internationale de Leclairage)と略称される国際照明委員会が採用している所謂白色領域の中心に調整する上で、最も輝度が要求される緑(G)光源10が、一番導光板13側に配置されている。

【0023】反射シート17は、合成樹脂(例えばPET)に白色材などを練り込んでなる白色の高反射率材料のシートであり、導光板13の網点16側に微細の空気層を介して当接して配置してある。

【0024】他端面に設けられる補助反射シート18も同様である。この補助反射シート18を設けたことにより、光源10、11、12から遠い部分における輝度の減衰を防止して、輝度の均一化を図ることができる。

【0025】拡散シート15は、シート表面を梨地状に荒らした粗面で、導光板13より透過した光を散乱透過させるためのものである。

【0026】次に、このカラー液晶表示装置の作用を説明する。高速液晶ドライブ回路3より、液晶の駆動タイミングと同期したパルス波形が出力される。赤(R)色光源12用のパルス波形は、デューティを1/3に設定し、他の色との同時点灯を避けている(混色にしてしまう)。次に、緑(G)色光源10、青(B)色光源11についても、ちょうど1/3周期ずらす形でパルスを立ち上がらせる。

【0027】図3は、各光源のパルス波形を同じ位相で示したもので、赤(R)色光源12の二点鎖線は、赤(R)色光源12を仮に冷陰極管で形成した場合の立下がり特性(定常状態から10%になる時間)dTを示したものである。このように、赤(R)色光源12を冷陰極管で形成すると、立下がり特性dTが2.6msと大きく、デューティ-dt比を最大の1/3にすると、他の色と重なって色ぼけを生じる。しかし、本発明では、赤(R)色光源12をネオン管にしたため、立下がり特性dTが他の緑(G)色光源10や青(B)色光源11

と同等に小さい(約0.1ms)。従って、発光パルスのデューティ d/t 比を最大の1/3にしても赤色が他の色と重ならず、色ぼけを防止できると共に輝度の向上を図ることができる。

【0028】更に、この実施形態では、制御回路19により、ネオン管である赤(R)色光源12と、冷陰極管である他の光源10、11との間の温度特性の違いを是正制御している。すなわち、冷陰極管による緑(G)色光源10と青(B)色光源11が、温度変化による影響を受けやすい(高温時輝度アップし、低温時輝度ダウンする)のに対し、ネオン管による赤(R)色光源12は、温度の影響を受けず常に一定の輝度を示す。従って、温度特性の制御をしないで、両方の光源を使用すると、低温時は、冷陰極管の光源10、11の相対輝度が低下し、表示面が赤みを帯びてしまい、逆に高温時には、赤みが失われてしまう。

【0029】そのため、この実施形態では、制御回路19により、ネオン管(赤(R)色光源12)の輝度を、冷陰極管(緑(G)色光源10、青(B)色光源11)と同じ輝度になるように変化させている。つまり、制御回路19により赤(R)色光源12の管電流を制御し、ネオン管が冷陰極管と同じ温度特定を示すようにしている。この制御回路19では、温度センサーを使用せず、冷陰極管の1つのインバータ5の出力から相対始動電圧を検出し、これをフィードバックしたアクティブ制御を行っている。この相対始動電圧も温度特性を示すため、この相対始動電圧に基づいて制御すれば、温度センサーのような設置位置や設置状態による検出精度のバラツキは生じない。

【0030】このようにして、光源10、11、12より発生した色光は、直接或いは反射鏡14で反射して、導光板13の一端面より導光板13内へ入射される。導光板13内に入った光は、導光板13の内面に当たって全反射を繰り返し、一部は、裏面の網点16に当たり散乱することで、液晶セル1側へ出射する。網点16に当たった光の一部は、導光板13内で反射された後、反射シート17に当たって液晶セル1側へ導かれる。

【0031】導光板13から液晶セル1に入る光は、拡散シート15を透過する。拡散シート15を通過する光は、表面の微小な凹凸・梨地状により散乱光となるため、光源10、11、12自体や網点16の模様が直接見え、全面が均一に光る効果が得られる。

【0032】バックライト2での光源10、11、12が前記のように高速で順次パルス発光している一方で、液晶セル1では、高速液晶ドライブ回路3の制御により、発光する色と同じタイミングで液晶8が開くようになっている。液晶8が開いたタイミングの色が液晶セル1を透過し、その色が表示される。混色は、他の色のタイミングで液晶8を開くことにより行われる。例えば、赤(R)色光源12と緑(G)色光源10の両方のタイ

ミングで液晶8を開けば赤色と緑色の混色である黄色が表示され、液晶8を開き放しにして赤(R)色・緑(G)色・青(B)色の3光源10、11、12を混色すれば白色が表示される。これは、光源10、11、12のパルスが目の残像時間よりも十分に速いため起きる残像混色である。尚、白色調整は、インバータ4、5、6の出力電流調整により各光源10、11、12の光量(輝度)比率を調整して行われる。

【0033】この実施形態のカラー液晶表示装置によれば、カラーフィルターを用いないカラー液晶表示装置が可能で、従来のカラーフィルターを用いたカラー液晶表示装置よりも液晶セル1の製造が容易である。また、バックライト2に関しては、TFT方式が1本の白色光源で済むのに対し、本実施形態が3本の光源10、11、12を必要とするため、本来ならば小型化・薄型化の面で不利であるが、前述のように、導光板13が1枚で、光源10、11、12を反射鏡14内に収納した構造にすることにより、バックライト2の小型化・薄型化が可能になっている。また、同様の理由により部品点数減による低価格化を図ることができる。

【0034】また、前記したように、緑(G)光源10及び青(B)光源11は、冷陰極管の内面に蛍光体が塗布されているので、光が当たった場合、吸収されるが、前記赤(R)光源12は透明なガラスなので、吸収されず、入射効率が著しく高くなることになる。

【0035】尚、この実施形態では、光源10、11、12のパルスのデューティ d/t を最大の1/3にしたが、液晶セル1との関係によっては、1/3以下に設定しても良い。また、希ガス放電管としては、ネオン管に限定されず、キセノン管等も使用可能である。また、前記反射鏡14は、合成樹脂(例えばPET)に白色材などを練り込んでなる反射部材でも良いことは勿論である。

【0036】

【発明の効果】請求項1記載の発明によれば、少なくとも赤(R)色光源が希ガス放電管であるため、赤色の立下がり特性が良く、発光パルスのデューティ比を最大の1/3にしても他の色との重なりが生じない。従って、色ぼけを防止できると共に輝度の向上を図ることができる。

【0037】請求項2記載の発明によれば、希ガス放電管が成形成易なネオン管であるため、冷陰極管と略同径の光源を形成することができ、反射鏡内への配置が容易である。

【0038】請求項3記載の発明によれば、緑色及び青色が各冷陰極管の蛍光体から発色されるため、発色用に設けられる光源側のカラーフィルターを無くすことができ、部品点数の低減を図ることができる。

【図面の簡単な説明】

【図1】この発明のカラー液晶表示装置用のバックライ

トを示す断面図。

【図2】バックライトを示す分解斜視図。

【図3】各色のパルス波形を同じ位相で示した図。

【符号の説明】

1 液晶セル

10、11 光源 (冷陰極管)

12 光源 (ネオン管)

13 導光板

15 拡散シート

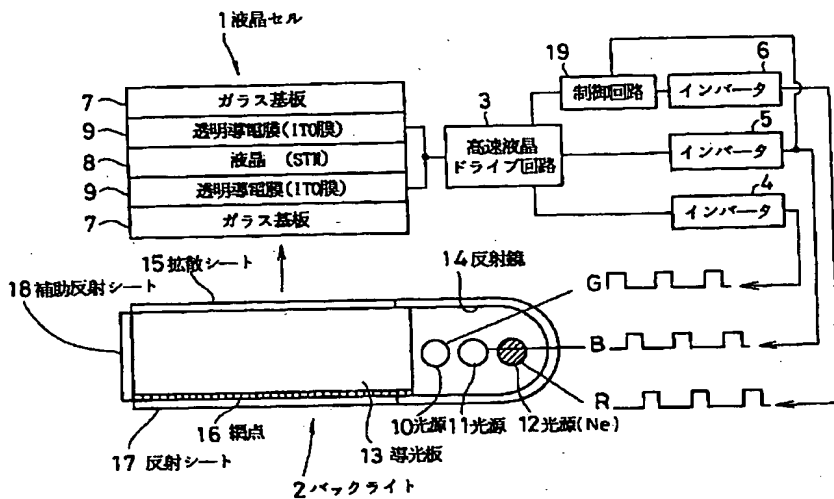
16 網点

17 反射シート

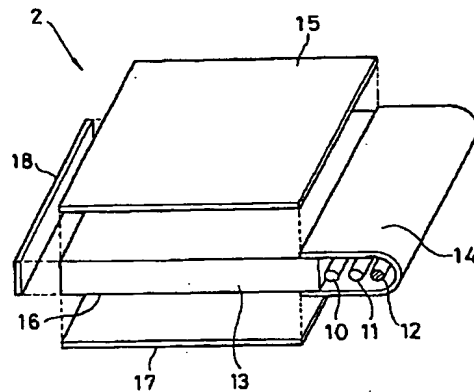
18 補助反射シート

19 制御回路

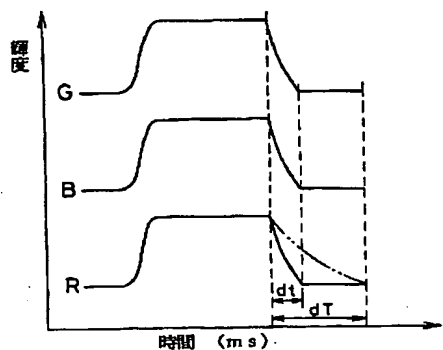
【図1】



【図2】



【図3】



THIS PAGE BLANK (USPTO)